

**Modulaire bereidingsapparatuur
900XP Fornuis, gas kookplaat 10,5 kW, 2
open branders, 6 kW, 10 kW, gas oven,
bergkast**

ARTIKEL _____

MODEL _____

NAAM _____

SIS _____

AIA _____

**391021 (E9STGL3010)****GASFORNUIS,**
gaskookplaat 10,5 kW, 2
open branders, 1x 6 kW, 1x 10
kW, 2/1GN gasoven 8,5 kW,
draaideurkast

Omschrijving

Product Nr.

Fornuis met gasgloeiplaat 800x700x30 mm met ringbrander van 10,5 kW, twee open branders, één Ø60 mm van 6 kW en één Ø100 mm van 10 kW, een 2/1 GN gas oven, 8,5 kW en een draaideurkast. De energie zuinige Flower Flame branders zorgen voor een optimale warmteverdeling. Zelfdragende roestvrijstalen constructie, extra versterkt. De achterwand, de zijwanden en het front van roestvrijstaal 1.4301 (AISI304), de bodemplaat van roestvrijstaal 1.4016 (AISI430). 2 mm dik bovenblad van roestvrijstaal 1.4301 (AISI304) met vlakke bovenranden. Gietijzeren gasgloeiplaat met uitneembare middenring, maximale temperatuur van 500°C. Centrale ringbrander met waakvlam, piëzo ontsteking en thermokoppel. De messing open branders zijn regelbaar van 1,5 tot 6 kW, en van 2,2 tot 10 kW, met thermokoppel. De waakvlammen met een roestvrijstalen afdekkap en een thermokoppel. Gietijzeren pannendragers 390x370 mm. Naadloos geperst morsblad met afgeronde hoeken en verhoogd deel rondom de branders. Ventilatie opening met afneembaar roestvrijstalen rooster. De metalen bedieningsknoppen zijn verdiept op het front geplaatst. Bak- en braadoven 2/1GN, 575x700x300 mm, van roestvrijstaal 1.4016 (AISI430), afgeronde hoeken en rondom isolatie. Gietijzeren geribde bodemplaat. Dubbelwandige en geïsoleerde oven deur van roestvrijstaal 1.4301 (AISI304). Uitneembare roestvrijstalen geleiderrekken met 3 paar geleiders voor 2/1 GN of 1/1 GN, met 60 mm tussenafstand. Roestvrijstalen staafrander met thermokoppel, waakvlam met piëzo ontsteking. Thermostatische temperatuur regeling, 120-280°C. Bergkast met dubbelwandige draaideur. 4 roestvrijstalen stelpoten, 150-200 mm.

Goedkeuring

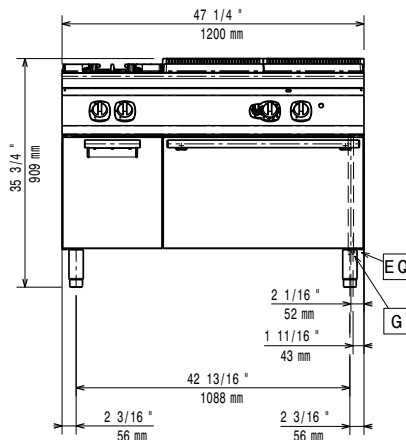
Uitvoering

- Gaskookplaat met centrale brander van 10,5 kW.
- Duurzame gietijzeren kookplaat, makkelijk schoon te maken.
- Het midden van de plaat heeft een maximale temperatuur van 500 °C, die afneemt naar de randen.
- Centrale brander met geoptimaliseerde verbranding, vlambeveiliging en beschermde waakvlam.
- Piëzo ontsteking.
- Onderbouwkast voor het opbergen van pannen, containers, en andere keukenmaterialen.
- De verschillende temperatuurzones verdeeld over de gehele kookplaat, bieden de juiste temperatuur voor verschillende bereidingen.
- Door het volledig verwarmde oppervlak zijn verschillende formaten pannen gelijktijdig te gebruiken.
- Pannen kunnen zonder tillen eenvoudig worden verschoven van de ene zone naar de andere.
- De onderbouw bestaat uit een statische gas verwarmde oven met roestvrijstalen branders en zelf stabiliserende vlammen, geplaatst onder de bodemplaat. De ovenruimte is uitgevoerd met geleiders op 3 hoogtes, voor 2/1 GN platen en een geribd gietijzeren bodemplaat.
- Oven thermostaat instelbaar van 120 tot 280°C.
- De hoog rendement branders van 6 kW en 10 kW geven hoge prestaties voor veeleisende gebruikers, een 60 mm brander met vermogensregeling van 1,5 kW tot 6 kW, en een 100 mm brander met vermogensregeling van 2,2 kW tot 10 kW.
- Branders met geoptimaliseerde verbranding.
- Vlambeveiliging op iedere brander beschermt tegen gas lekkage als de vlam onbedoeld uitgaat.
- Grote gietijzeren pannendragers (optioneel in roestvrijstaal) met extra lange vingers voor gebruik van zowel grote als kleine pannen.
- Alle belangrijke componenten zijn aan de voorzijde geplaatst, voor eenvoudige service.
- Het speciale ontwerp van de bedieningsknoppen voorkomt waterinfiltratie.

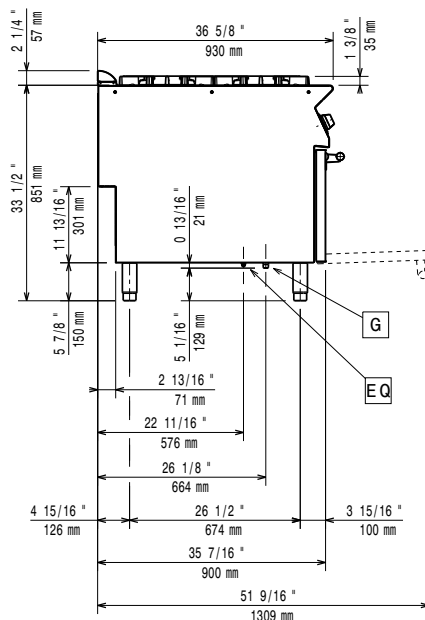
Constructie

- 2 mm dik bovenblad van roestvrijstaal 1.4301 (AISI304).
- Het 930 mm diepe bovenblad geeft een groter werkoppervlak.
- Alle uitwendige beplating is uitgevoerd in roestvrijstaal met Scotch Brite afwerking.
- Haakse zijkanten zorgen voor een vlakke koppeling met andere units en voorkomen kieren en mogelijke vuilophoping tussen de apparaten.
- IPX5 waterdichtheid gecertificeerd.

Front aanzicht

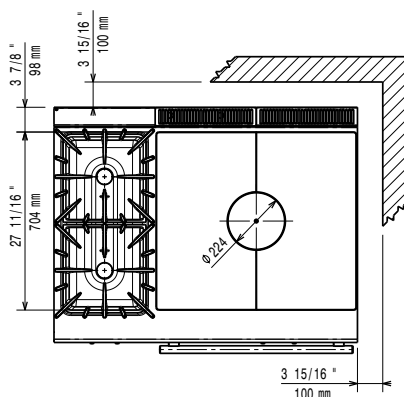


Zij aanzicht



EQ = Equipotentiaal schroef
 G = Gas aansluiting

Boven aanzicht



Gas

Gas vermogen	35 kW
Standaard gas toelevering	Aardgas G20 (20 mbar)
Gas aansluiting	1/2"

Opstelling

Indien het fornuis wordt geplaatst tegen of naast een temperatuurs gevoelig apparaat, moet daartussen een veiligheidsopening van circa 150 mm komen of er moet warmte isolatie geplaatst worden.

Algemene gegevens

Gaskookplaat vermogen	10,5 kW
Oven brander vermogen	8,5 kW
Oven temperatuur	120 °C MIN; 280 °C MAX
Oven afmetingen, breedte	575 mm
Oven afmetingen, hoogte	300 mm
Oven afmetingen, diepte	650 mm
Externe afmetingen, lengte	1200 mm
Externe afmetingen, breedte	930 mm
Externe afmetingen, hoogte	850 mm
Bergkast afmetingen, lengte	335 mm
Bergkast afmetingen, hoogte	350 mm
Bergkast afmetingen, diepte	740 mm
Gewicht, netto	207 kg
Branders front, vermogen	6 - kW
Branders achter, vermogen	10 - 0 kW
Branders achter, afmetingen	Ø 100
Branders front, afmetingen	Ø 60
Bruikbare plaat lengte	795 mm
Bruikbare plaat breedte	696 mm
Waterdichtheid index	IPX5

Meegeleverde accessoires

- 1 stuks OVEN ROOSTER 2/1GN, verchroomd, voor 700XP-900XP oven PNC 164250
- 1 stuks DRAAIDEUR voor onderbouwkast 700XP-900XP, zowel links- als rechtsdraaiend PNC 206350

Optionele accessoires

- OVEN ROOSTER 2/1GN, verchroomd, voor 700XP-900XP oven PNC 164250
- AFDICHTINGSKIT en tape voor het afdichten van de koppelnaad tussen 2 units PNC 206086
- ROOKGASKANAAL Ø150 mm, met trekonderbreker, lengte 920 mm, roestvrijstaal PNC 206132
- ADAPTERRING Ø150 mm, voor rookgas afvoer-condensator 206246 PNC 206133
- GELEIDERSSET 4x 1/1GN, voor 900XP onderbouw kast. Bij kasten van 800 mm of 1200 mm is de centrale steun 206245 noodzakelijk voor 1/1GN PNC 206145
- FRONTPLINT, roestvrijstaal, 1200 mm, voor 100 mm hoge bouwkundige sokkel PNC 206151
- 2 ZIJPLINTEN, LINKS EN RECHTS, OP SOKKEL, 900XP PNC 206157
- WARMPLAAT, vlak gietijzer, voor 6 kW brander, 900XP. Twee warmplaten of bakplaten kunnen niet naast elkaar geplaatst worden PNC 206170
- OPLEG BAKPLAAT, vlak, voor enkele brander. Twee warmplaten en/of bak- en grillplaten kunnen niet naast elkaar geplaatst worden. PNC 206171
- BAKPLAAT, geribd gietijzer met vetvanggoot, voor enkele front brander, 900XP. Twee warmplaten of bakplaten kunnen niet naast elkaar geplaatst worden. PNC 206172
- FRONTPLINT, roestvrijstaal, 1200 mm PNC 206178
- 2 ZIJPLINTEN, links en rechts, roestvrijstaal, 900XP PNC 206180
- 2 AFDICHTPANELEN LEIDINGKANAAL, kastdeel en plintdeel, voor zichtzijde van 900XP vloermodel of topmodel op onderbouw kast, wand opstelling PNC 206181
- 2 AFDICHTPANELEN LEIDINGKANAAL, kastdeel en plintdeel, voor zichtzijde van 900XP vloermodel of topmodel op onderbouw kast, rug-aan-rug opstelling PNC 206202
- 4 STELPOTEN, 100 mm hoog, voor plaatsing op een 100 mm hoge bouwkundige sokkel PNC 206210
- ROOKGAS AFVOER-CONDENSOR, voor afvoerpijp Ø150 mm, bij 800 mm unit PNC 206246
- VERWARMINGSSET voor onderbouwkast 400 mm of 800 mm, elektrisch, instelbare thermostatische temperatuur regeling PNC 206259
- KOLOMKRAAN MET ZWENKARM 1/2", voor koudwater of warmwater. De verlengingspijp 206291 (700XP) of 206290 (900XP) wordt geadviseerd voor aansluiting op de waterleiding PNC 206289

- SET VAN 2 VERLENGINGSPIJPEN voor de kolomkraan 206289, 244 mm voor topunit en 394 mm voor vloerunit, voor doorvoer door de unit PNC 206290
- DUBBELE PANNENDRAGER, roestvrijstaal, voor 2 branders achter elkaar, 900XP PNC 206298
- VENTILATIEKANAAL VERHOOGING, roestvrijstaal, hoogte 180 mm, voor 45 mm hoog standaard ventilatie rooster, totale hoogte 225 mm, 700XP-900XP unit van 1200 mm PNC 206306
- WOKPAN STEUN, roestvrijstaal, voor open brander van 700XP-900XP fornuis PNC 206363
- ACHTERPANEEL 1200 mm, bij eiland opstelling van 700XP-900XP vloermodel of topmodel op onderkast PNC 206376
- VENTILATIEKANAAL ROOSTER, 400 mm, roestvrijstaal, fijne maas PNC 206400
- SET G25.3 (NL) GAS NOZZELS voor 900XP gloeiplaatfornois en gloeiplaat combinatie met branders PNC 206459
- FRONT HANDRAIL 1200 mm, roestvrijstalen buis Ø30 mm, 700XP-900XP PNC 216049
- 2 ZIJPANELEN, links en rechts, vlak roestvrijstaal, voor zichtzijde van vloermodel 900XP PNC 216134